

Verplaatsbaar doel 1,8x1,2 mtr - Liverpool

Artikelcode: S-1713



Algemene informatie

De Liverpool is een duurzaam 1,8x1,2 verplaatsbaar doel, dat geschikt is voor plaatsing op trainingsvelden. De Liverpool is voorzien van een ovaal extrusieprofiel 80 x 90 mm. Het doel heeft een haakloze netbevestiging d.m.v. een kunststof netstrip. Deze netbevestiging is zeer veilig, omdat het geen uitstekende delen bevat. Naast veiligheid heeft u ook geen last meer van kwetsbare nethaken en optisch ziet dit doel er zeer fraai uit. De Liverpool is uitermate geschikt voor intensief trainingsgebruik.

Bestektekst

- Aluminium extrusieprofiel van paal en lat uitgevoerd met een ruimte voor een kunststof netstrip, uitsparing voor vierkantmoer voor eventuele boutverbindingen aan het doel, sleuf waar een ander type netbevestiging in te monteren is
- Aluminium extrusieprofiel wanddikte 2 mm
- Hoekverbindingen volledig gelast
- Geïntegreerde nethaken door middel van een kunststof netstrip profiel, met gestante netbevestigingen
- De producent zal desgevraagd, na de productlevenscyclus, tegen restwaarde, het product terugnemen en recyclen



5 jaar garantie op de constructie
Daaropvolgende jaarlijks te verlengen met 1 jaar



Geproduceerd in Nederland



- Gratis telefonisch advies
- 48-uurs service
- Bestekconformiteit
- Klantwaardering 9,1
- Customizen producten



Veiligheid
- geen kwetsbare nethaken
- geen uitstekende delen
- KNVB richtlijnen



Levertijd: 1 week, mits niet voorradig



EM Sporting zal desgevraagd, na de productlevenscyclus, tegen restwaarde, het product terugnemen en recyclen



Wordt succesvol gebruikt door verscheidene clubs:
- Go Ahead Eagles - ACV Assen - sv Laren '99
- sv Enter - UNIO - vv DEV Doorn etc.

EM Sporting



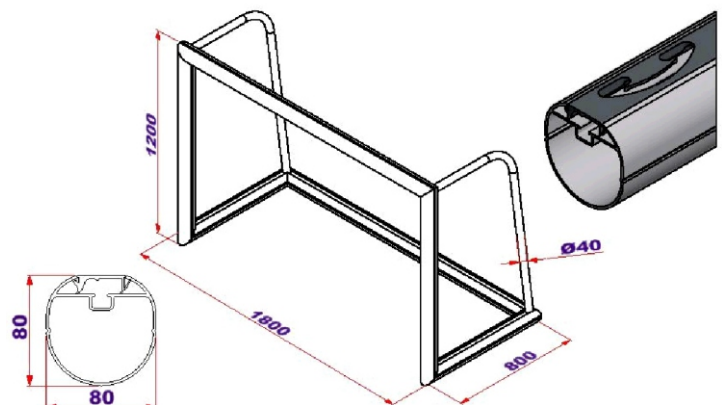
Voor al uw duurzame sportproducten

Opgenomen in levering

Het doel wordt volledig afgemonteerd.

Exclusief: doelnet

Technische tekening



Op deze productkaart zijn onze algemene voorwaarden van toepassing