

# Wegdraai 5x2 doel - Charlton

Artikelcode: S-2360



## Algemene informatie

De Charlton is een duurzaam 5x2 wegdraaibaar jeugddoel, dat geschikt is voor plaatsing op wedstrijdvelden. Het doel is opgebouwd uit een ovaalprofiel 100 x 120 mm en voorzien van een geïntegreerde netstrip. Deze netbevestiging is zeer veilig, omdat het geen uitstekende delen bevat. Naast veiligheid, zorgt de netstrip ook voor een optimale netbevestiging, met als bijkomend voordeel dat het net niet blijft haken tijdens het indraaien van het doel. De Charlton is gemakkelijk weg te klappen tegen de ballenvanger of veldafrostering. Hierdoor voldoet het doel aan de normen die de KNVB stelt aan de uitlooptlijnen van kunstgrasvelden.



**8 jaar garantie op de constructie**  
Daaropvolgende jaarlijks te verlengen met 1 jaar



**Geproduceerd in Nederland**



- Gratis telefonisch advies
- 48-uurs service
- Bestekconformiteit
- Klantwaardering 9,1
- Customizen producten



**Veiligheid**  
- geen kwetsbare nethaken  
- geen uitstekende delen  
- KNVB richtlijnen



**Levertijd: 1 week, mits niet voorradig**



**EM Sporting zal desgevraagd, na de productlevenscyclus, tegen restwaarde, het product terugnemen en recyclen**



**Wordt succesvol gebruikt door verscheidene clubs:**  
- vv Rozenburg - RKVV Meerburg - RKVV Onze gezellen  
- Gemeente Hoogezand-Sappemeer - Gemeente Katwijk etc.

## Bestektekst

- Constructie paal en lat uit aluminium extrusieprofiel, ovaal 100 x 120mm
- Aluminium 100 x 120mm extrusieprofiel uitgevoerd met verstevigingsribben, ruimte voor een kunststof netstrip, uitsparing voor vierkantmoer voor eventuele boutverbindingen aan het doel, sleuf waar een ander type netbevestiging in te monteren is
- Aluminium extrusieprofiel wanddikte 2 tot 3mm
- Opklapbare netbeugel, vervaardigd uit aluminium extrusieprofiel 50 x 75mm wanddikte 3 tot 4mm, voorzien van verstevigingsschoor en positioneringsplaat
- Aluminium extrusieprofiel voor opklapbare netbeugel uitgevoerd met verstevigingsribben en een ruimte voor een kunststof netstrip.
- Boven- en onderbalk, waarmee het doel aan de achterstaanders zit, zijn uitgevoerd in koker 80 x 80 x 2mm met daarin buis 75 x 2mm
- Een schoor met scharnierpunt tussen de bovenbalk en de paal zorgt voor extra stabiliteit
- Alle scharnierpunten zijn vervaardigd uit 6mm plaatmateriaal en zijn voorzien van aluminium glijbussen en kunststof glijlagers
- Doel is voorzien van 16 gelagerde wielen, waardoor het doel eenvoudig weg te draaien is
- De wielen zijn in het doel geïntegreerd, zodat deze geen gevaar opleveren voor de spelers
- Achterstaanders te monteren zonder milieubelastend beton in aluminium grondpot
- Geïntegreerde nethaken door middel van een kunststof netstrip profiel, met gestanste netbevestigingen
- De producent zal desgevraagd, na de productlevenscyclus, tegen restwaarde, het product terugnemen en recyclen
- Inclusief montagehandleiding

# EM Sporting



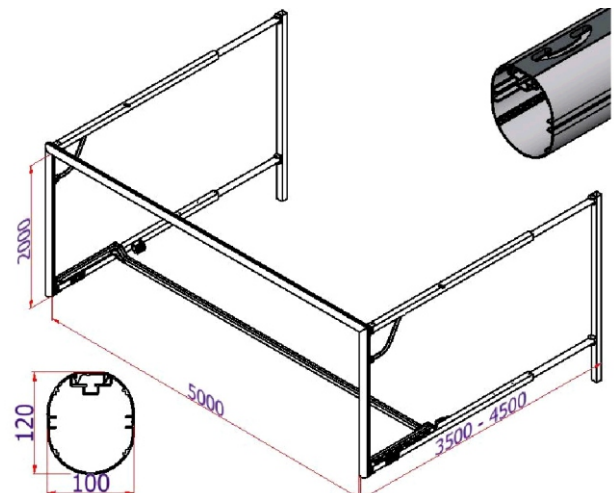
**Voor al uw duurzame sportproducten**

## Opgenomen in levering

Het doel wordt als bouw pakket geleverd.

Exclusief: doelnet en grondpotten

## Technische tekening



Op deze productkaart zijn onze algemene voorwaarden van toepassing