

Verplaatsbaar doel 5x2 mtr - Fulham

Artikelcode: S-1019



Algemene informatie

De Fulham is een duurzaam 5x2 verplaatsbaar doel, dat geschikt is voor plaatsing op trainingsvelden. De Fulham is voorzien van degelijke schoren en een ovaal extrusieprofiel 100 x 120 mm om de duurzaamheid van het doel te verlengen. Het doel heeft een haakloze netbevestiging door middel van een kunststof netstrip. De netstrip is zeer veilig, omdat het geen uitstekende delen bevat. De Fulham is uitermate geschikt voor intensief trainingsgebruik door jeugd en optisch ziet het doel er zeer fraai uit.



5 jaar garantie op de constructie
Daaropvolgende jaarlijks te verlengen met 1 jaar



Geproduceerd in Nederland



- Gratis telefonisch advies
- 48-uurs service
- Bestekconformiteit
- Klantwaardering 9,1
- Customizen producten



Veiligheid
- geen kwetsbare nethaken
- geen uitstekende delen
- KNVB richtlijnen



Levertijd: 1 week, mits niet voorradig



EM Sporting zal desgevraagd, na de productlevenscyclus, tegen restwaarde, het product terugnemen en recyclen



Wordt succesvol gebruikt door verscheidene clubs:
- FC Twente - FC Utrecht - PSV - Gemeente Assen
- Gemeente Hellendoorn - vv IJsselmeervogels etc.

Bestektekst

- Aluminium extrusieprofiel voor paal en lat uitgevoerd met een ruimte voor een kunststof netstrip, uitsparing voor vierkantmoer voor eventuele boutverbindingen aan het doel, sleuf waar een ander type netbevestiging in te monteren is
- Aluminium extrusieprofiel wanddikte 2mm
- Hoekverbindingen volledig gelast
- Netbeugel aan lat geschoord door middel van buis 50 x 4mm
- Netbeugel aan onderbalk geschoord door middel van schoor uit strip 40 x 5mm
- Geïntegreerde nethaken door middel van een kunststof netstrip profiel, met gestanste netbevestigingen
- De producent zal desgevraagd, na de productlevenscyclus, tegen restwaarde, het product terugnemen en recyclen

EM Sporting



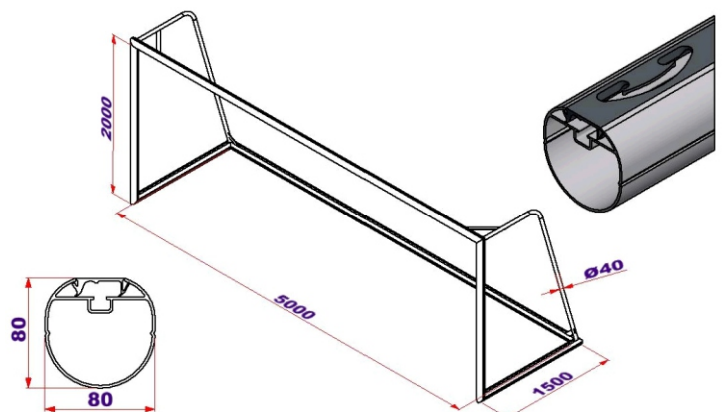
Voor al uw duurzame sportproducten

Opgenomen in levering

Het doel wordt volledig afgemonteerd.

Exclusief: doelnet

Technische tekening



Op deze productkaart zijn onze algemene voorwaarden van toepassing