

# Verplaatsbaar doel 7x2 mtr - Newcastle

Artikelcode: S-1226



## Algemene informatie

De Newcastle is een duurzaam 5x2 verplaatsbaar doel, dat geschikt is voor plaatsing op trainingsvelden. De Newcastle heeft naast draagbeugels aan de buitenzijde, twee wielen aan de achterzijde welke geschikt zijn voor verplaatsing over (kunst)grasvelden. De Newcastle is voorzien van degelijke schoren en een ovaal extrusieprofiel 100 x 120 mm. Het doel heeft een haakloze netbevestiging door middel van een kunststof netstrip. De netstrip is zeer veilig, omdat het geen uitstekende delen bevat. De Newcastle is uitermate geschikt voor intensief trainingsgebruik door jeugd.



**5 jaar garantie op de constructie**  
Daaropvolgende jaarlijks te verlengen met 1 jaar



Geproduceerd in Nederland



- Gratis telefonisch advies
- 48-uurs service
- Bestekconformiteit
- Klantwaardering 9,1
- Customizen producten



**Veiligheid**  
- geen kwetsbare nethaken  
- geen uitstekende delen  
- KNVB richtlijnen



Levertijd: 1 week, mits niet voorradig



EM Sporting zal desgevraagd, na de productlevenscyclus, tegen restwaarde, het product terugnemen en recylen



Wordt succesvol gebruikt door verscheidene clubs:  
- WVV Winschoten - Excelsior '31 - FC Driebergen  
- GVV Geldermalsen - sv Terrasvogels - vv KFC etc.

## Bestektekst

- Constructie van paal en lat uit bruto aluminium extrusieprofiel, ovaal 80 x 90mm
- Aluminium extrusieprofiel uitgevoerd met een ruimte voor een kunststof netstrip, uitsparing voor vierkantmoer voor eventuele boutverbindingen aan het doel, sleuf waar een ander type netbevestiging in te monteren is
- Aluminium extrusieprofiel wanddikte 2 mm
- Hoekverbindingen volledig gelast
- Netbeugel aan lat geschoord door middel van buis 50 x 4mm
- Netbeugel aan onderbalk geschoord door middel van schoor uit strip 40 x 5mm
- De achterbalk is voorzien van wielplaten van 6mm dik
- Aan de wielplaten zit aan de ene zijde van het doel een gelagerd blok wiel gemonteerd, aan de andere zijde van het doel zit een gelagerd zwenkwiel gemonteerd
- De wielen zijn voorzien van een geprofileerd rubberen roloppervlak
- Aan beide zij-onderbalken zit een draagbeugel van buis 40 x 2,5mm gelast, waaraan genoeg plek is om het doel met vier personen te tillen
- Geïntegreerde nethaken door middel van een kunststof netstrip profiel, met gestante netbevestigingen
- De producent zal desgevraagd, na de productlevenscyclus, tegen restwaarde, het product terugnemen en recylen

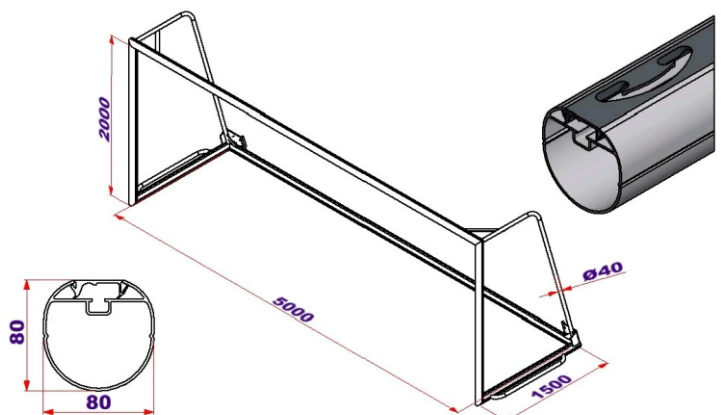
**EM Sporting**   
Voor al uw duurzame sportproducten

## Opgenomen in levering

Het doel wordt volledig afgemonteerd.

Exclusief: doelnet

## Technische tekening



Op deze productkaart zijn onze algemene voorwaarden van toepassing