

Verplaatsbaar doel 7x2 mtr - Londen

Artikelcode: S-1195



Algemene informatie

De Londen is een duurzaam 7x2 verplaatsbaar doel, dat geschikt is voor plaatsing op trainingsvelden. De Londen is voorzien van degelijke schoren en een ovaal extrusieprofiel 100 x 120 mm om de duurzaamheid van het doel te verlengen. Het doel heeft een haakloze netbevestiging door middel van een kunststof netstrip. Deze netbevestiging is zeer veilig, omdat het geen uitstekende delen bevat. De Sheffield is uitermate geschikt voor intensief trainingsgebruik en optisch ziet het doel er zeer fraai uit.

Bestektekst

- Aluminium extrusieprofiel voor paal en lat uitgevoerd met verstevigingsribben, ruimte voor een kunststof netstrip, uitsparing voor vierkantmoer voor eventuele boutverbindingen aan het doel, sleuf waar een ander type netbevestiging in te monteren is
- Aluminium extrusieprofiel wanddikte 2 tot 3mm
- Netbeugel aan lat geschoord door middel van buis 40 x 5mm
- Netbeugel aan onderbalk geschoord door middel van schoor uit strip 50 x 4mm
- Geïntegreerde nethaken door middel van een kunststof netstrip profiel, met gestanste netbevestigingen
- De producent zal desgevraagd, na de productlevenscyclus, tegen restwaarde, het product terugnemen en recylen



5 jaar garantie op de constructie
Daaropvolgende jaarlijks te verlengen met 1 jaar



Geproduceerd in Nederland



- Gratis telefonisch advies
- 48-uurs service
- Bestekconformiteit
- Klantwaardering 9,1
- Customizen producten



Veiligheid

- geen kwetsbare nethaken
- geen uitstekende delen
- KNVB richtlijnen



Levertijd: 1 week, mits niet voorradig



EM Sporting zal desgevraagd, na de productlevenscyclus, tegen restwaarde, het product terugnemen en recylen



Wordt succesvol gebruikt door verscheidene clubs:

- sv Mussel - Quick'20 Oldenzaal
- Gemeente Groningen - Zoetermeer - Enschede etc.

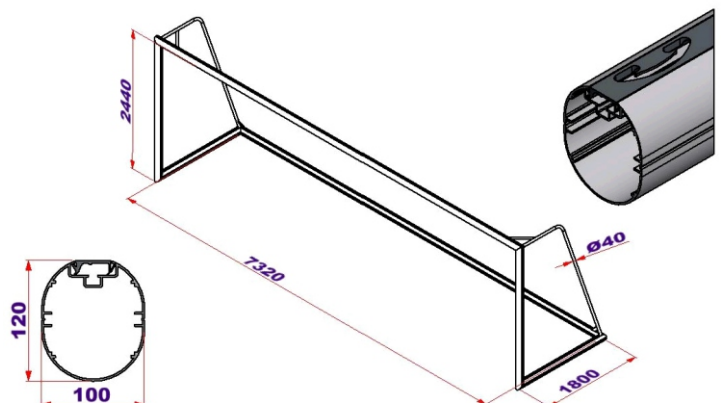
EM Sporting 
Voor al uw duurzame sportproducten

Opgenomen in levering

Het doel is volledig afgemonteerd.

Exclusief: doelnet

Technische tekening



Op deze productkaart zijn onze algemene voorwaarden van toepassing